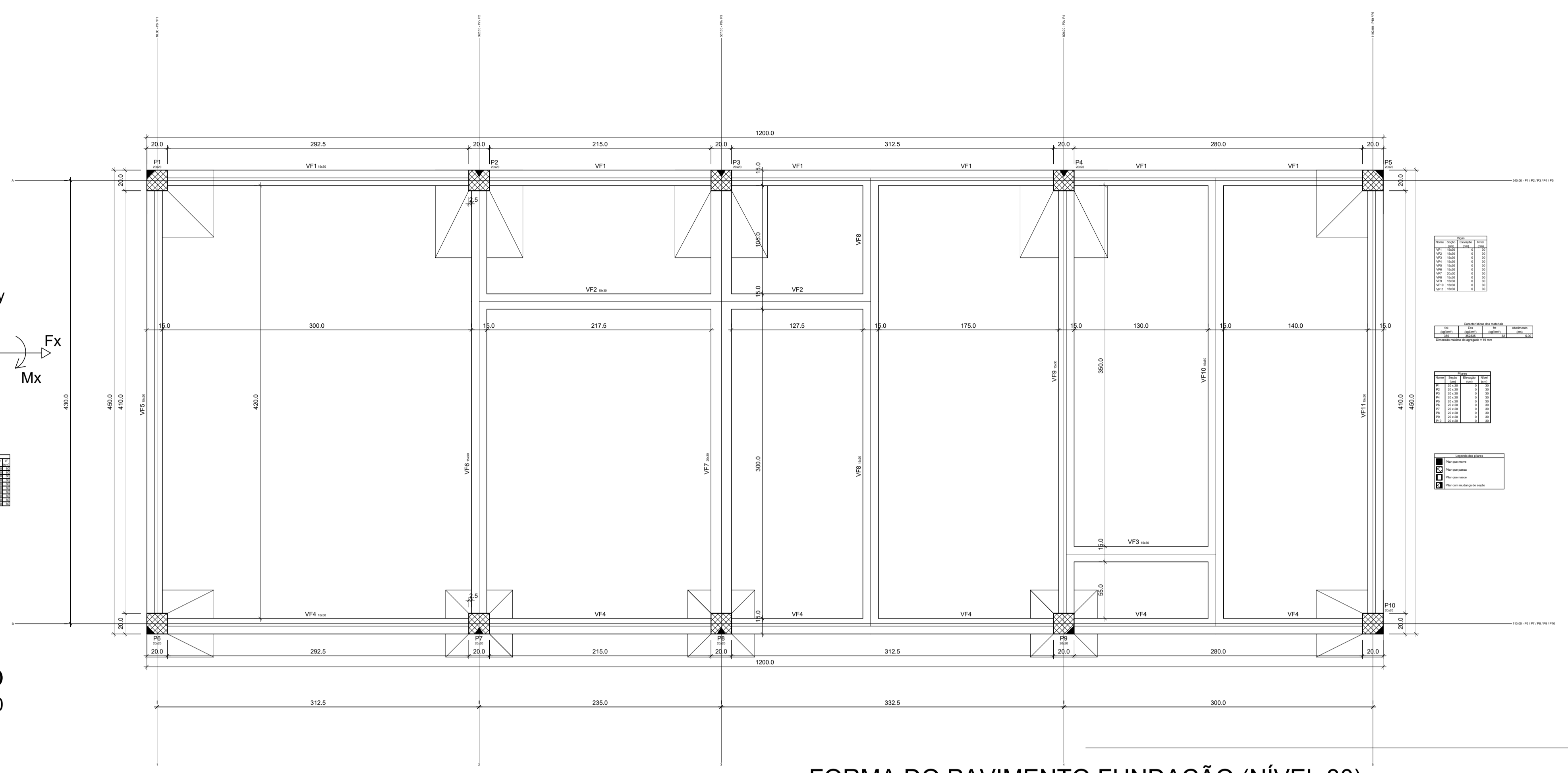
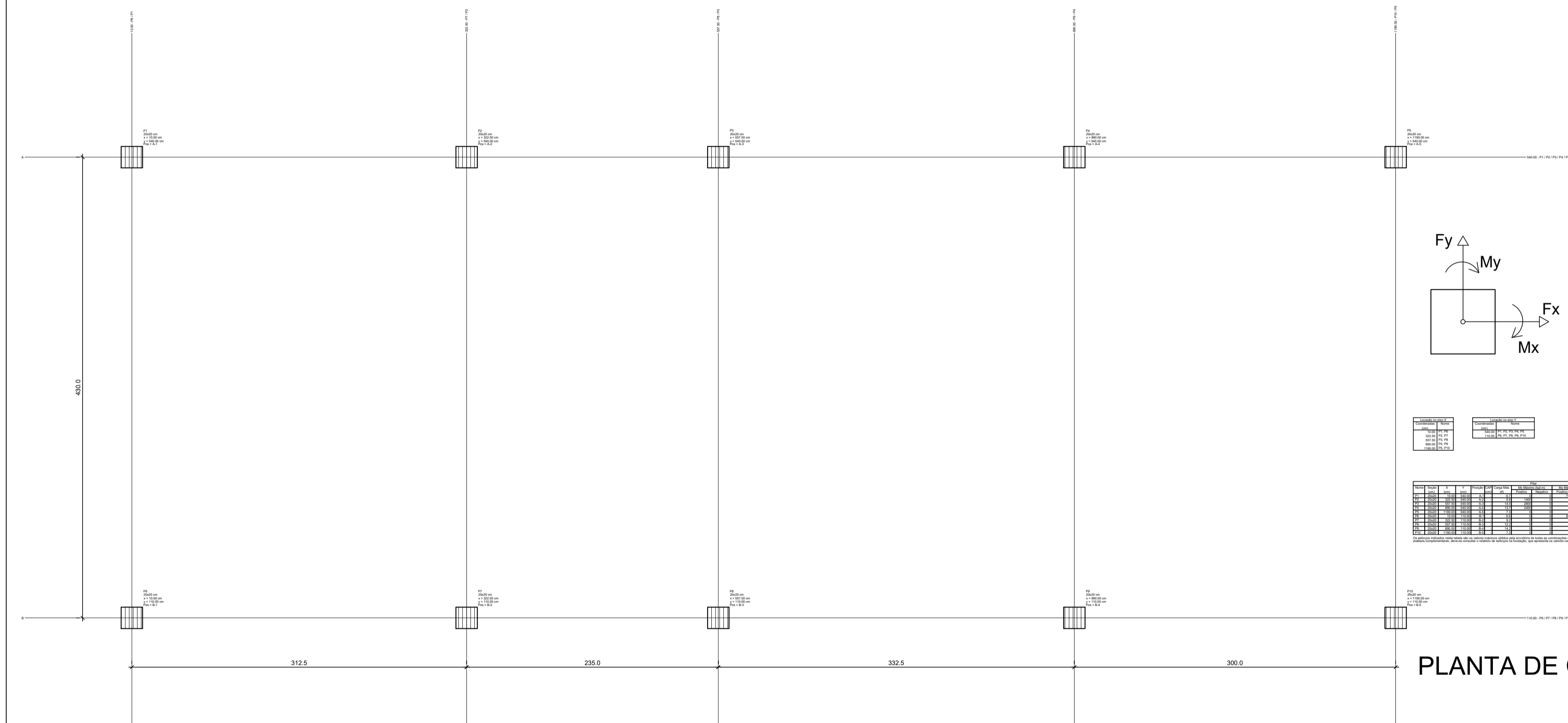


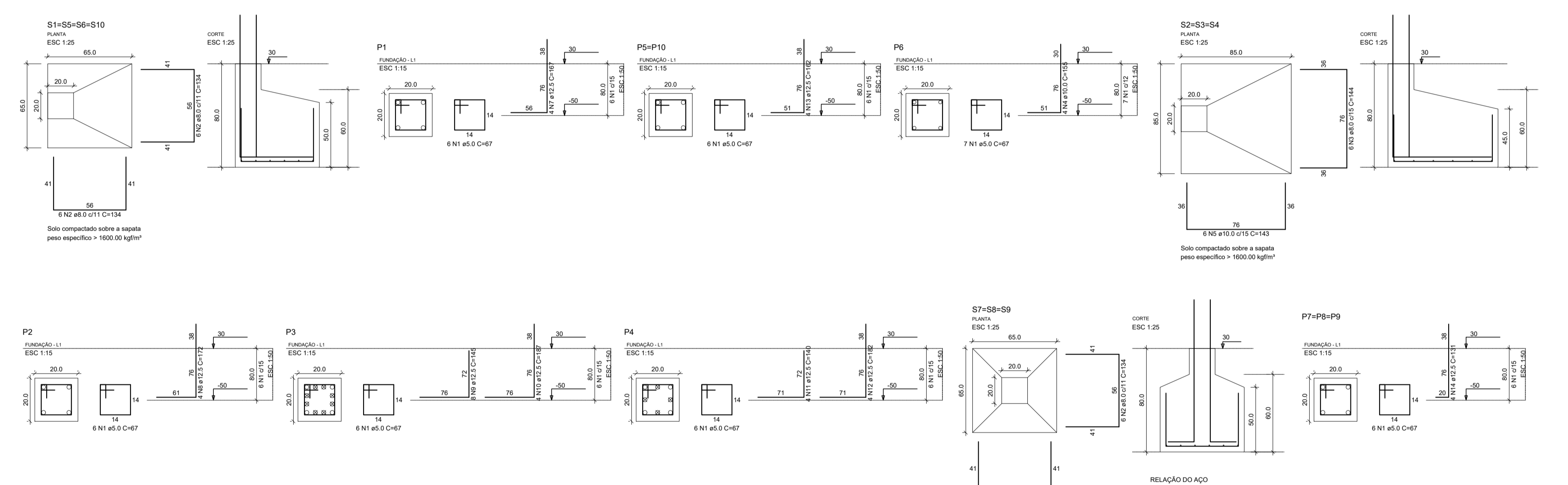
PLANTA DE LOCAÇÃO  
escala 1:30



FORMA DO PAVIMENTO FUNDAÇÃO (NÍVEL 30)  
escala 1:30

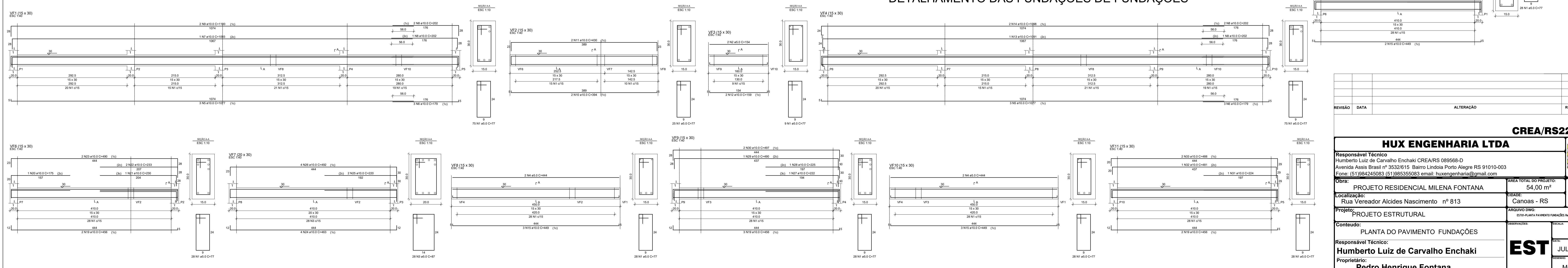


PLANTA DE CARGAS  
escala 1:30



DETALHAMENTO DAS FUNDAÇÕES DIRETAS SAPATAS  
ESC 1:25

DETALHAMENTO DAS FUNDAÇÕES DE FUNDAÇÕES



RELACÃO DO AÇO

ACO	N	DIAM	QUANT	C TOTAL	RESUMO DO AÇO
ACO1	1	12,5	61	57	ACO1
ACO2	2	12,5	61	57	ACO2
ACO3	3	12,5	61	57	ACO3
ACO4	4	12,5	61	57	ACO4
ACO5	5	12,5	61	57	ACO5
ACO6	6	12,5	61	57	ACO6
ACO7	7	12,5	61	57	ACO7
ACO8	8	12,5	61	57	ACO8
ACO9	9	12,5	61	57	ACO9
ACO10	10	12,5	61	57	ACO10
ACO11	11	12,5	61	57	ACO11
ACO12	12	12,5	61	57	ACO12
ACO13	13	12,5	61	57	ACO13
ACO14	14	12,5	61	57	ACO14

REVISÃO DATA ALTERAÇÃO RESPONSÁVEL

**CREA/RS226430**

**HUX ENGENHARIA LTDA**

Responsável Técnico  
Humberto Luiz de Carvalho Enchaki CREA/RS 089568-D  
Avenida Assis Brasil nº 3532/615 Bairro Lindoia Porto Alegre RS 91010-003  
Fone: (51)984245083 (51)985355083 email: huxengenharia@gmail.com

Localização:  
Rua Vereador Alcides Nascimento nº 813  
Canoas - RS

Projeto:  
PROJETO RESIDENCIAL MILENA FONTANA

Conteúdo:  
PLANTA DO PAVIMENTO FUNDAÇÕES

Responsável Técnico:  
Humberto Luiz de Carvalho Enchaki

Proprietário:  
Pedro Henrique Fontana

ÁREA TOTAL DO PROJETO: 54,00 m²

CIDADE: Canoas - RS

ARGUINHO DWG: 1/2

PROJETO: PROJETO ESTRUTURAL

REVISÃO: 1:50

DATA: JULHO/2020

PROJETO: PROJETO ESTRUTURAL

RESPONSÁVEL: MONICA