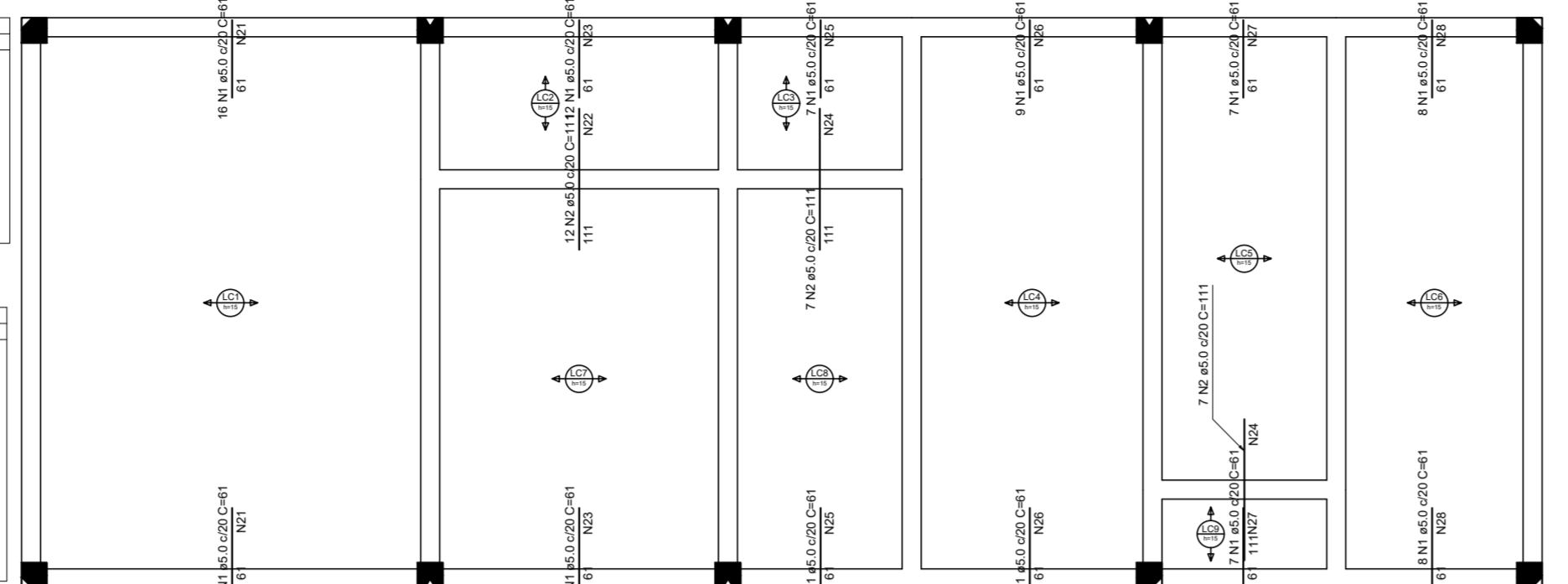
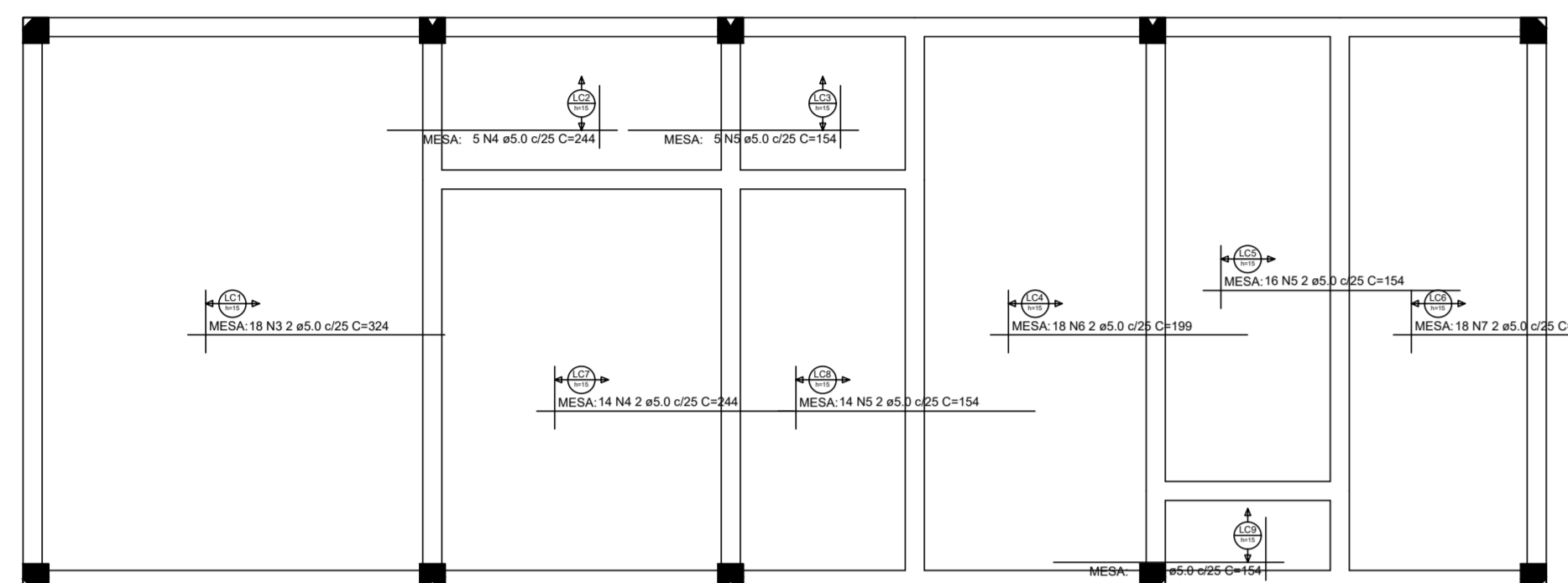


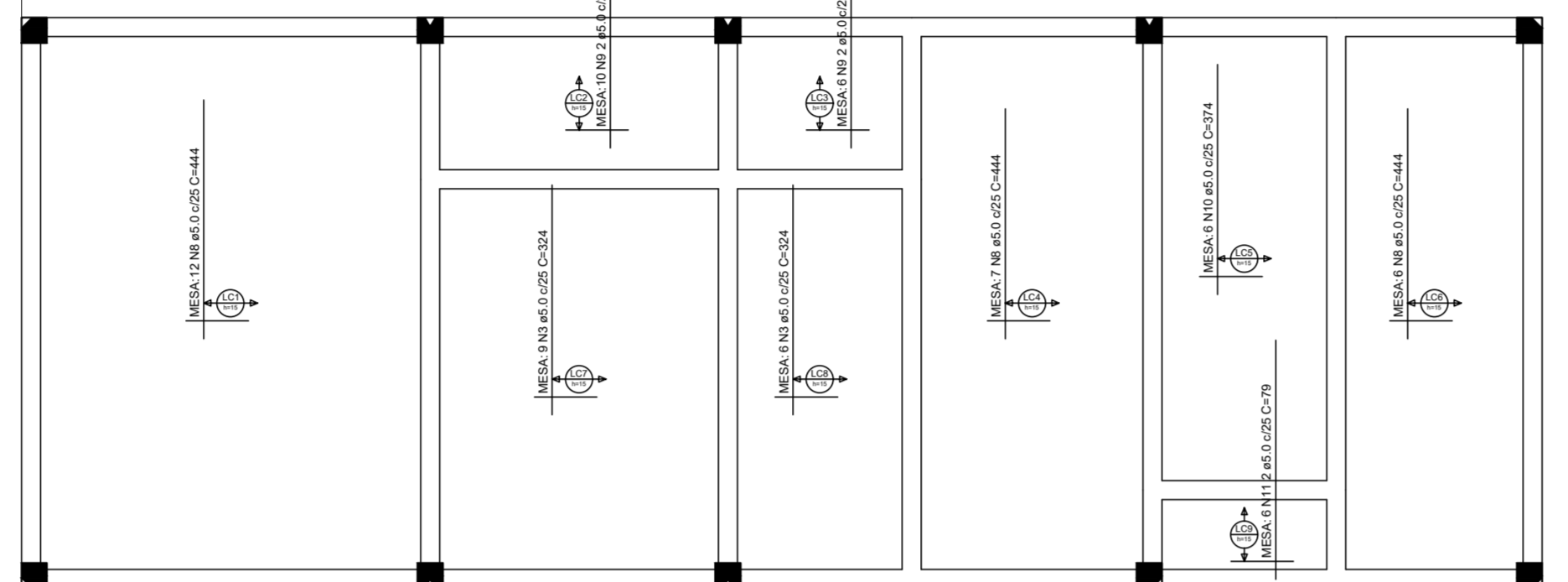
ARMAÇÃO NEGATIVA DAS LAJES DO PAVIMENTO COBERTURA (EIXO X) escala 1:50



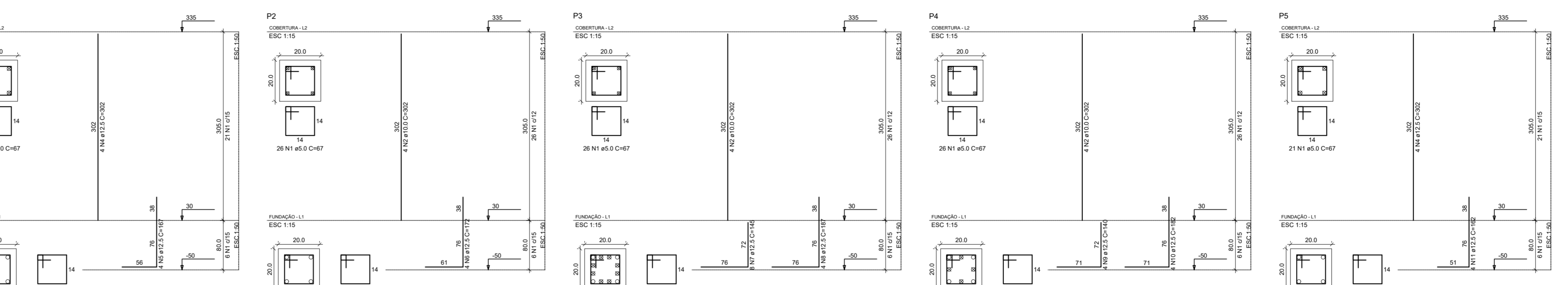
ARMAÇÃO NEGATIVA DAS LAJES DO PAVIMENTO COBERTURA (EIXO Y) escala 1:50



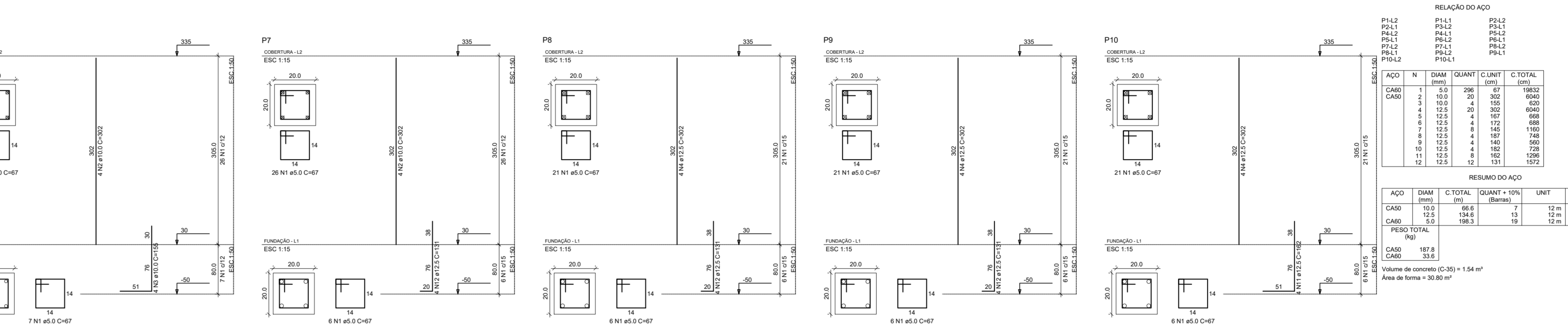
ARMAÇÃO POSITIVA DAS LAJES DO PAVIMENTO COBERTURA (EIXO X) escala 1:50



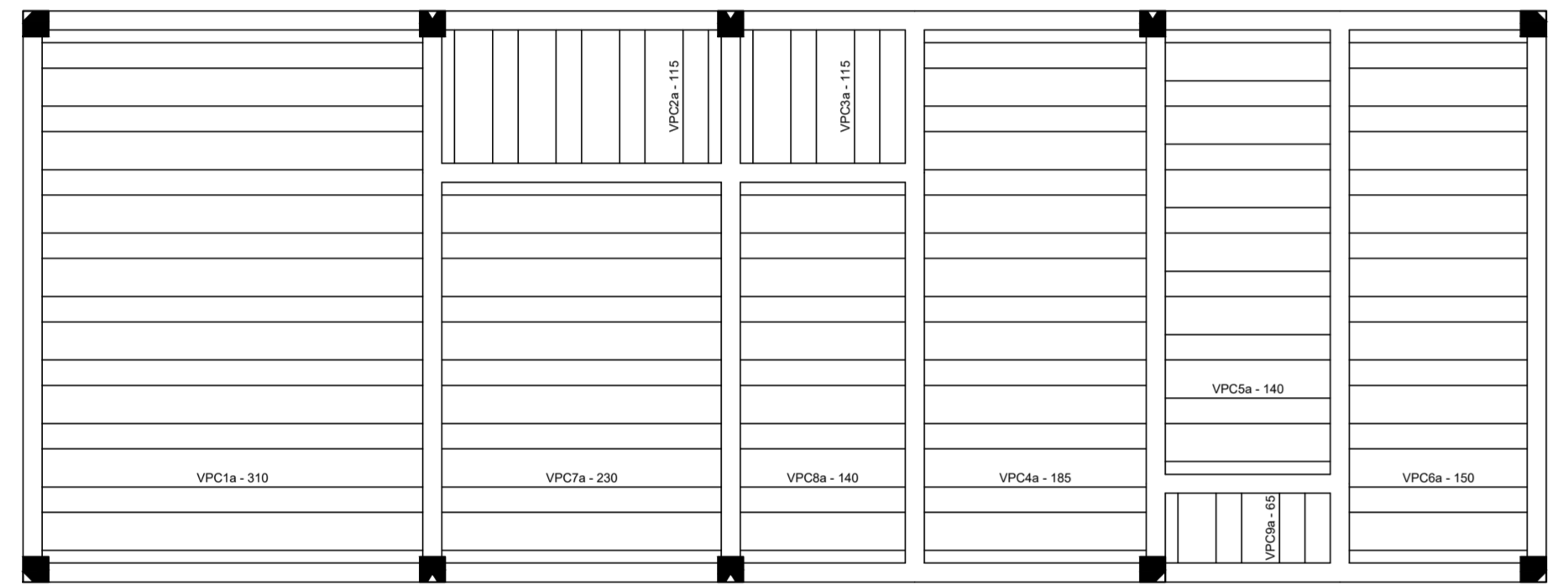
ARMAÇÃO POSITIVA DAS LAJES DO PAVIMENTO COBERTURA (EIXO Y) escala 1:50



ARMADURA DOS PILARES EM PRUMADA

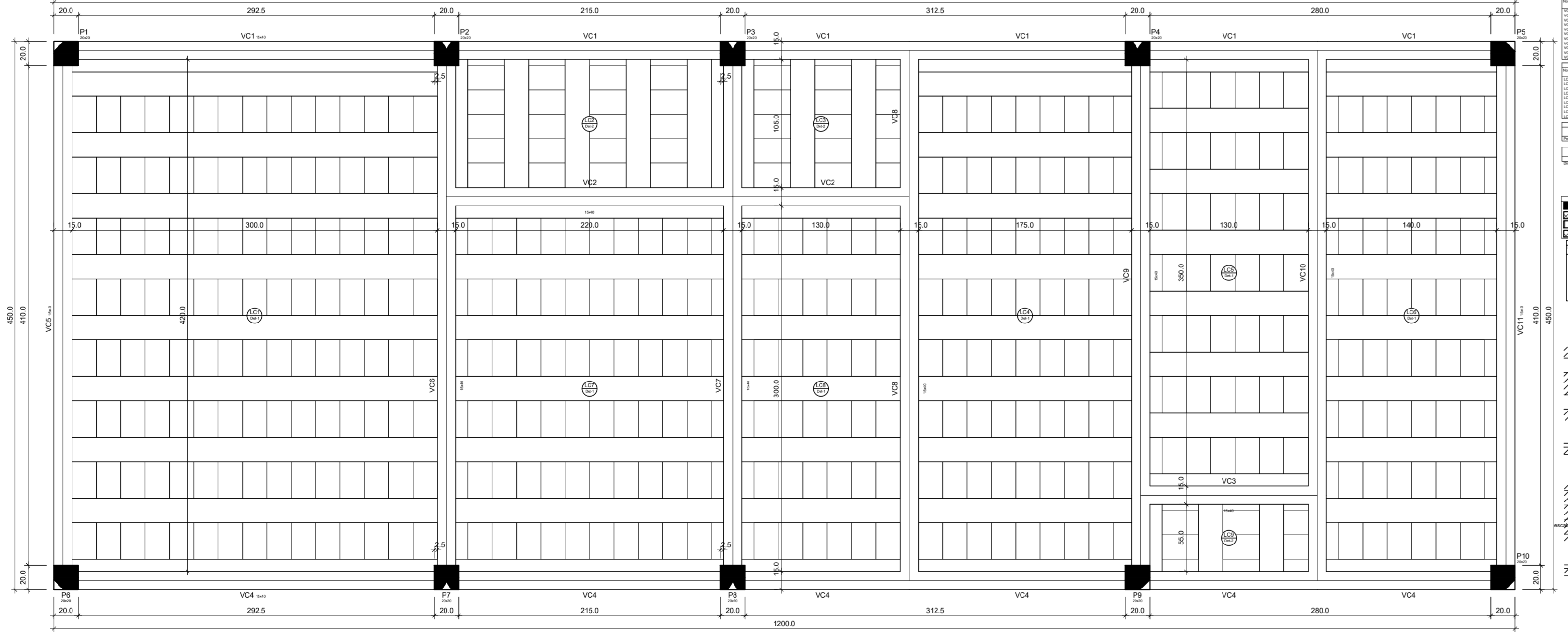


ARMADURA DAS VIGAS DA COBERTURA



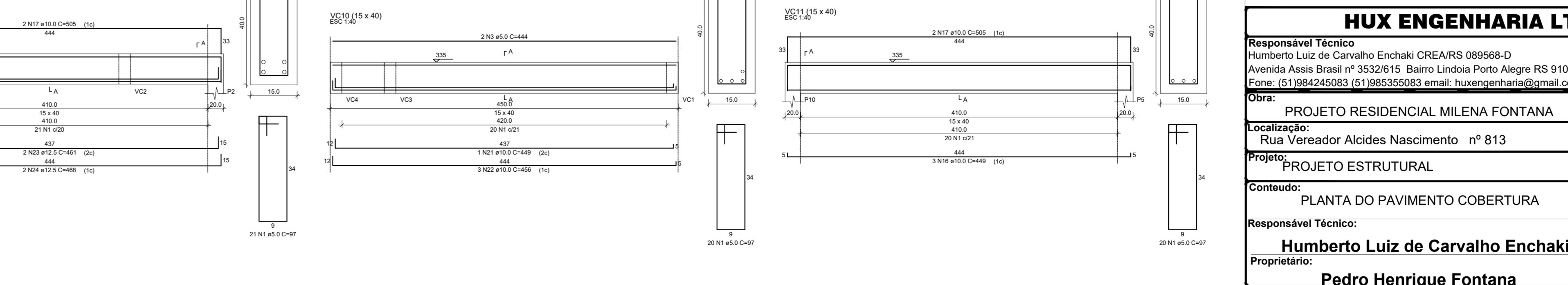
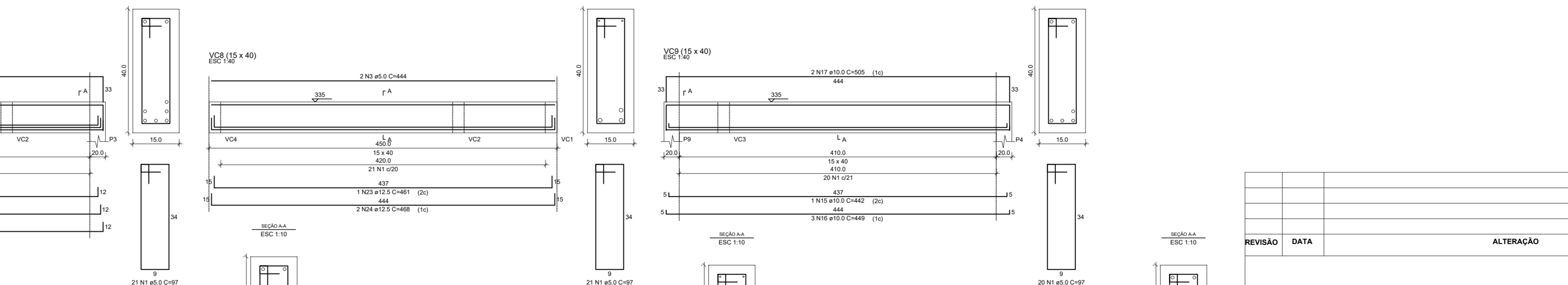
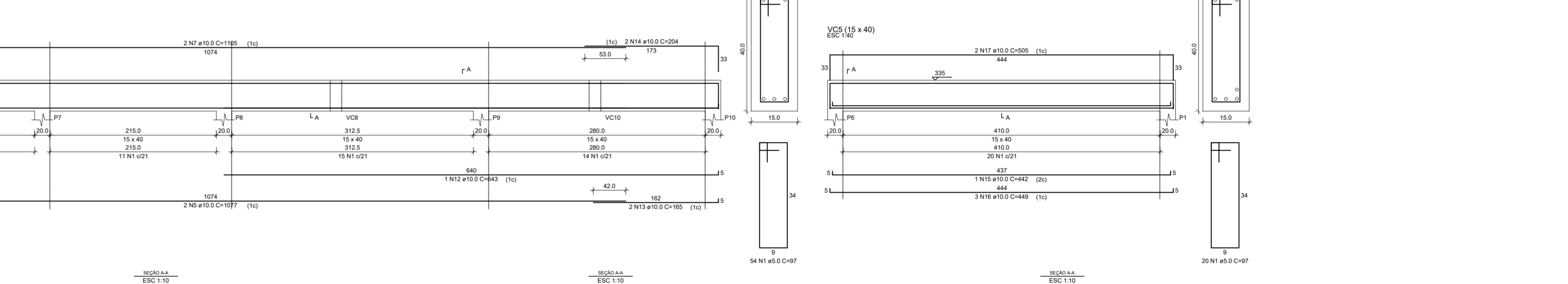
PLANTA DE VIGOTAS PRÉ-MOLDADAS escala 1:50

TIPO	QUANTIDADE	COMPRIMENTO (m)	DIÂMETRO (mm)	RESISTÊNCIA (kgf/cm²)
VPC7a (8 unidades)	8	3,0	10,0	20,0
VPC7a (4 unidades)	4	1,5	10,0	20,0
VPC7a (2 unidades)	2	0,75	10,0	20,0
VPC7a (8 unidades)	8	3,0	10,0	20,0
VPC7a (5 unidades)	5	1,5	10,0	20,0
VPC7a (2 unidades)	2	0,75	10,0	20,0



FORMA DO PAVIMENTO COBERTURA (NÍVEL 335) escala 1:30

ACO	N	DIAM	C TOTAL	QUANT	C TOTAL	RESUMO DO AÇO
ACO	1	10,0	10,0	100	1000	1000
ACO	2	12,5	12,5	100	1250	1250
ACO	3	16,0	16,0	100	1600	1600
ACO	4	20,0	20,0	100	2000	2000
ACO	5	25,0	25,0	100	2500	2500
ACO	6	32,0	32,0	100	3200	3200
ACO	7	40,0	40,0	100	4000	4000
ACO	8	50,0	50,0	100	5000	5000
ACO	9	63,0	63,0	100	6300	6300
ACO	10	80,0	80,0	100	8000	8000
ACO	11	100,0	100,0	100	10000	10000
ACO	12	125,0	125,0	100	12500	12500
ACO	13	160,0	160,0	100	16000	16000
ACO	14	200,0	200,0	100	20000	20000
ACO	15	250,0	250,0	100	25000	25000
ACO	16	320,0	320,0	100	32000	32000
ACO	17	400,0	400,0	100	40000	40000
ACO	18	500,0	500,0	100	50000	50000
ACO	19	630,0	630,0	100	63000	63000
ACO	20	800,0	800,0	100	80000	80000
ACO	21	1000,0	1000,0	100	100000	100000
ACO	22	1250,0	1250,0	100	125000	125000
ACO	23	1600,0	1600,0	100	160000	160000
ACO	24	2000,0	2000,0	100	200000	200000
ACO	25	2500,0	2500,0	100	250000	250000
ACO	26	3200,0	3200,0	100	320000	320000
ACO	27	4000,0	4000,0	100	400000	400000
ACO	28	5000,0	5000,0	100	500000	500000
ACO	29	6300,0	6300,0	100	630000	630000
ACO	30	8000,0	8000,0	100	800000	800000
ACO	31	10000,0	10000,0	100	1000000	1000000
ACO	32	12500,0	12500,0	100	1250000	1250000
ACO	33	16000,0	16000,0	100	1600000	1600000
ACO	34	20000,0	20000,0	100	2000000	2000000
ACO	35	25000,0	25000,0	100	2500000	2500000
ACO	36	32000,0	32000,0	100	3200000	3200000
ACO	37	40000,0	40000,0	100	4000000	4000000
ACO	38	50000,0	50000,0	100	5000000	5000000
ACO	39	63000,0	63000,0	100	6300000	6300000
ACO	40	80000,0	80000,0	100	8000000	8000000
ACO	41	100000,0	100000,0	100	10000000	10000000
ACO	42	125000,0	125000,0	100	12500000	12500000
ACO	43	160000,0	160000,0	100	16000000	16000000
ACO	44	200000,0	200000,0	100	20000000	20000000
ACO	45	250000,0	250000,0	100	25000000	25000000
ACO	46	320000,0	320000,0	100	32000000	32000000
ACO	47	400000,0	400000,0	100	40000000	40000000
ACO	48	500000,0	500000,0	100	50000000	50000000
ACO	49	630000,0	630000,0	100	63000000	63000000
ACO	50	800000,0	800000,0	100	80000000	80000000
ACO	51	1000000,0	1000000,0	100	100000000	100000000
ACO	52	1250000,0	1250000,0	100	125000000	125000000
ACO	53	1600000,0	1600000,0	100	160000000	160000000
ACO	54	2000000,0	2000000,0	100	200000000	200000000
ACO	55	2500000,0	2500000,0	100	250000000	250000000
ACO	56	3200000,0	3200000,0	100	320000000	320000000
ACO	57	4000000,0	4000000,0	100	400000000	400000000
ACO	58	5000000,0	5000000,0	100	500000000	500000000
ACO	59	6300000,0	6300000,0	100	630000000	630000000
ACO	60	8000000,0	8000000,0	100	800000000	800000000
ACO	61	10000000,0	10000000,0	100	1000000000	1000000000
ACO	62	12500000,0	12500000,0	100	1250000000	1250000000
ACO	63	16000000,0	16000000,0	100	1600000000	1600000000
ACO	64	20000000,0	20000000,0	100	2000000000	2000000000
ACO	65	25000000,0	25000000,0	100	2500000000	2500000000
ACO	66	32000000,0	32000000,0	100	3200000000	3200000000
ACO	67	40000000,0	40000000,0	100	4000000000	4000000000
ACO	68	50000000,0	50000000,0	100	5000000000	5000000000
ACO	69	63000000,0	63000000,0	100	6300000000	6300000000
ACO	70	80000000,0	80000000,0	100	8000000000	8000000000
ACO	71	100000000,0	100000000,0	100	10000000000	10000000000
ACO	72	125000000,0	125000000,0	100	12500000000	12500000000
ACO	73	160000000,0	160000000,0	100	16000000000	16000000000
ACO	74	200000000,0	200000000,0	100	20000000000	20000000000
ACO	75	250000000,0	250000000,0	100	25000000000	25000000000
ACO	76	320000000,0	320000000,0	100	32000000000	32000000000
ACO	77	400000000,0	400000000,0	100	40000000000	40000000000
ACO	78	500000000,0	500000000,0	100	50000000000	50000000000
ACO	79	630000000,0	630000000,0	100	63000000000	63000000000
ACO	80	800000000,0	800000000,0	100	80000000000	80000000000
ACO	81	1000000000,0	1000000000,0	100	100000000000	100000000000
ACO	82	1250000000,0	1250000000,0	100	125000000000	125000000000
ACO	83	1600000000,0	1600000000,0	100	160000000000	160000000000
ACO	84	2000000000,0	2000000000,0	100	200000000000	200000000000
ACO	85	2500000000,0	2500000000,0	100	250000000000	250000000000
ACO	86	3200000000,0	3200000000,0	100	320000000000	320000000000
ACO	87	4000000000,0	4000000000,0	100	400000000000	400000000000
ACO	88	5000000000,0	5000000000,0	100	500000000000	500000000000
ACO	89	6300000000,0	6300000000,0	100	630000000000	630000000000
ACO	90	8000000000,0	8000000000,0	100	800000000000	800000000000
ACO	91	10000000000,0	10000000000,0	100	1000000000000	1000000000000
ACO	92	12500000000,0	12500000000,0	100	1250000000000	1250000000000
ACO	93	16000000000,0	16000000000,0	100	1600000000000	1600000000000
ACO	94	20000000000,0	20000000000,0	100	2000000000000	2000000000000
ACO	95	25000000000,0	25000000000,0	100	2500000000000	2500000000000
ACO	96	32000000000,0	32000000000,0	100	3200000000000	3200000000000
ACO	97	40000000000,0	40000000000,0	100	4000000000000	4000000000000
ACO	98	50000000000,0	50000000000,0	100	5000000000000	5000000000000
ACO	99	63000000000,0	63000000000,0	100	6300000000000	6300000000000
ACO	100	80000000000,0	80000000000,0	100	8000000000000	8000000000000



REVISÃO	DATA	ALTERAÇÃO	RESPONSÁVEL

CREA/RS226430

HUX ENGENHARIA LTDA

Responsável Técnico: Humberto Luiz de Carvalho Enchaki CREA/RS 089568-D
 Avenida Assis Brasil nº 3522/6-5 - Bairro Linceia - Porto Alegre - RS 91010-003
 Fone: (51) 984245083 (51) 985355083 email: huxengenharia@gmail.com

Obra: PROJETO RESIDENCIAL MILENA FONTANA ÁREA TOTAL DO PROJETO: 54,00 m²
 Localização: Rua Vereador Alcides Nascimento nº 813 BAIRRO: Canoas - RS ESCALA: 2/2

Projeto: PROJETO ESTRUTURAL ARQUIVO DWG: 0120 - LAJES E PILARES COBERTURA

Conteúdo: PLANTA DO PAVIMENTO COBERTURA
 Responsável Técnico: Humberto Luiz de Carvalho Enchaki
 Proprietário: Pedro Henrique Fontana

ESCALA: 1:50
 DATA: JULHO/2020
 CADERNO: MONICA