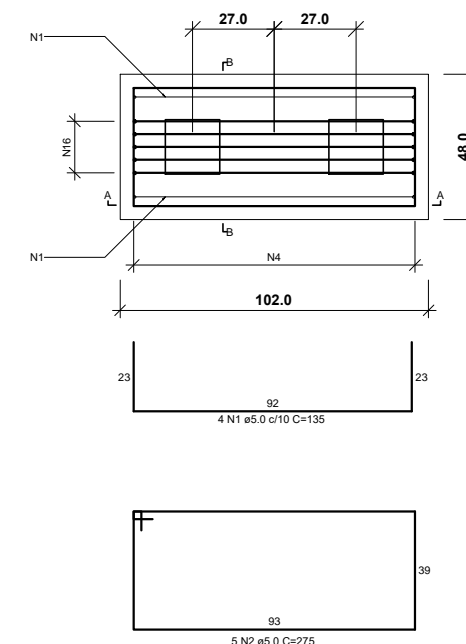
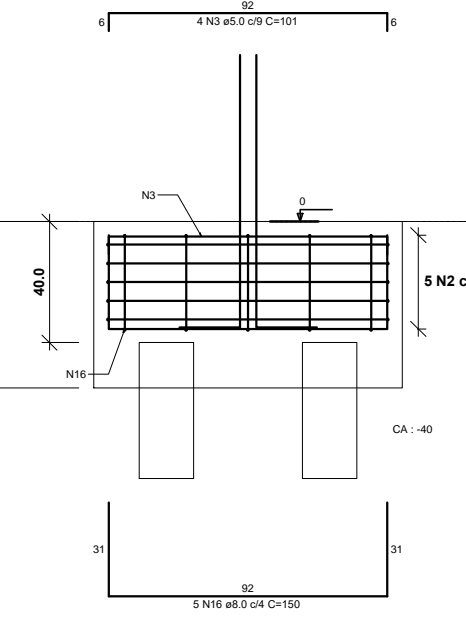


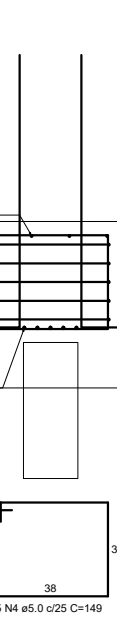
B14=B21
2xR18
PLANTA
Esc: 1:25



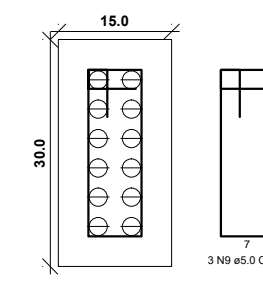
CORTE A-A
Esc: 1:25



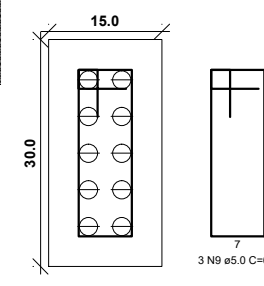
CORTE B-B
Esc: 1:25



P14
BALDRAME - L1
Esc: 1:10

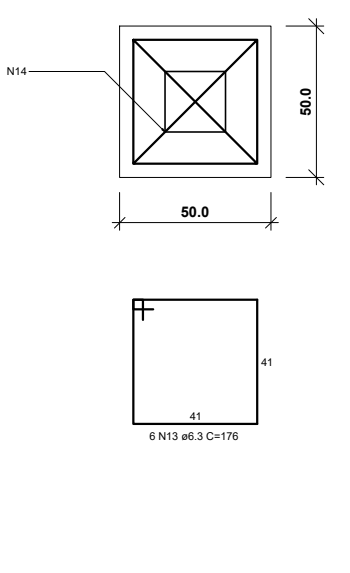


P21
BALDRAME - L1
Esc: 1:10

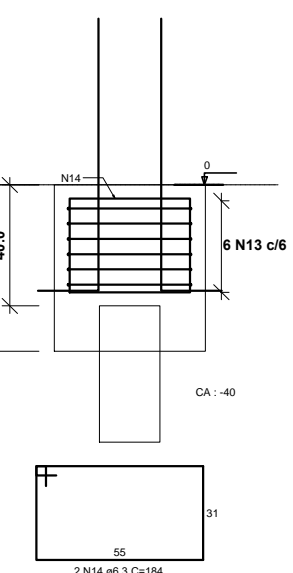


▬	Armação de concreto
▬	Armação de aço
▬	Armação de aço
▬	Armação de aço
▬	Armação de aço

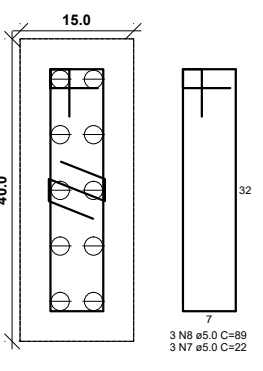
B13=B15=B20
1xR20
PLANTA
Esc: 1:25



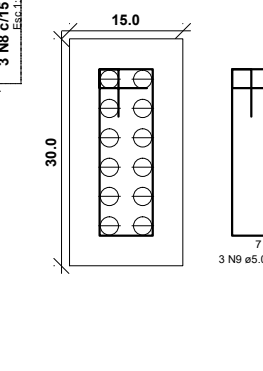
CORTE
Esc: 1:25



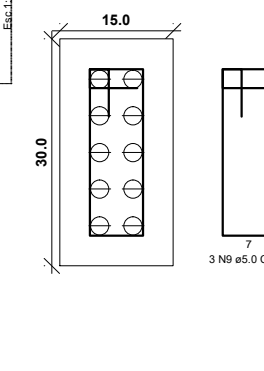
P13
BALDRAME - L1
Esc: 1:10



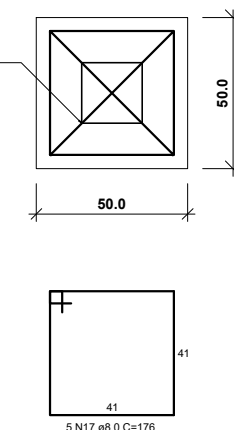
P15
BALDRAME - L1
Esc: 1:10



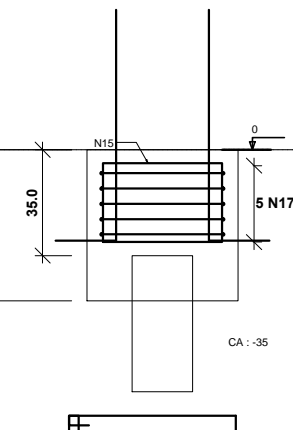
P20
BALDRAME - L1
Esc: 1:10



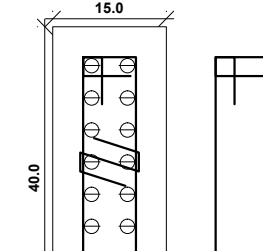
B22
1xR20
PLANTA
Esc: 1:25



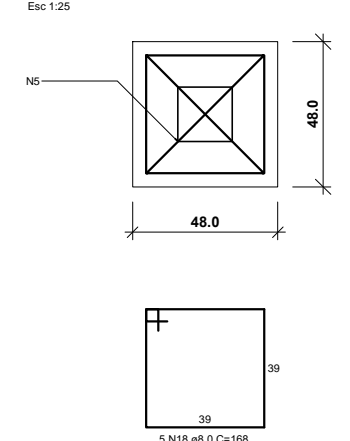
CORTE
Esc: 1:25



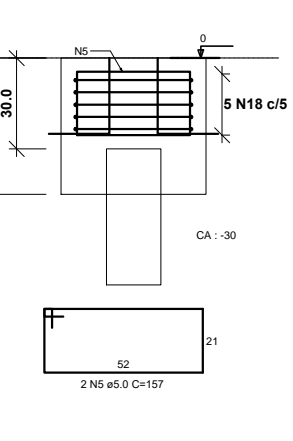
P22
BALDRAME - L1
Esc: 1:10



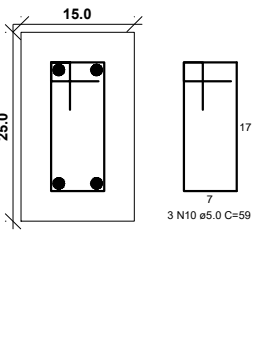
B1=B4=B6=B8=B10=B12=B16=B19=B23=B26=B27
=B28=B29=B30=B31=B32=B33=B34
1xR18
PLANTA
Esc: 1:25



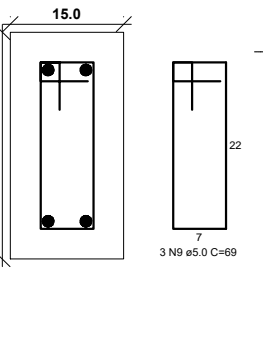
CORTE
Esc: 1:25



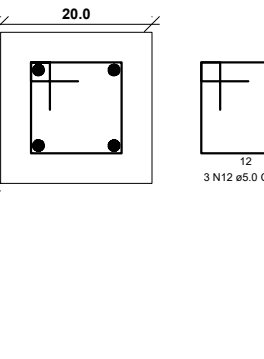
P16=P19
BALDRAME - L1
Esc: 1:10



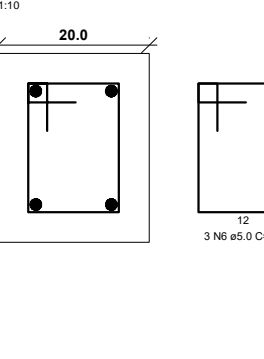
P23=P26
BALDRAME - L1
Esc: 1:10



P30=P31
BALDRAME - L1
Esc: 1:10



P1=P4=P6=P8=P10=P12=P27=P28=P29=P32=P33=P34
BALDRAME - L1
Esc: 1:10



RELAÇÃO DO AÇO

CA	N	DIAM (mm)	QUANT	C.UNIT (cm)	C.TOTAL (cm)
CA00	1	5.0	8	135	1080
CA00	2	5.0	10	275	2750
CA00	3	5.0	8	191	1528
CA00	4	5.0	10	149	1490
CA00	5	5.0	36	157	5652
CA00	6	5.0	36	69	2484
CA00	7	5.0	3	22	66
CA00	8	5.0	6	89	534
CA00	9	5.0	18	69	1242
CA00	10	5.0	6	59	354
CA00	11	5.0	3	22	66
CA00	12	5.0	6	59	354
CA00	13	6.3	18	176	3168
CA00	14	6.3	6	184	1104
CA00	15	6.3	2	174	348
CA00	16	8.0	10	150	1500
CA00	17	8.0	5	176	880
CA00	18	8.0	90	168	15120
CA00	19	10.0	48	41	1968
CA00	20	10.0	24	39	936
CA00	21	12.5	16	79	1264
CA00	22	16.0	54	92	4968

RESUMO DO AÇO

CA	DIAM (mm)	C.TOTAL (m)	QUANT + 10% (Barra)	UNIT	PESO + 10% (kg)
CA50	6.3	46.2	5	12m	12.4
CA50	8.0	175	17	12m	76
CA50	10.0	29	3	12m	19.7
CA50	12.5	12.6	2	12m	13.4
CA50	16.0	49.7	5	12m	86.3
CA50	5.0	168.8	16	12m	28.6

PESO TOTAL (kg)
CA50 207.7
CA60 28.6
Volume de concreto (C-50) = 3.19 m³
Área de forma = 30.26 m²

REVISÃO	DATA	ALTERAÇÃO	RESPONSÁVEL

CREA/RS226430

HUX ENGENHARIA LTDA



Responsável Técnico
Humberto Luiz de Carvalho Enchaki CREA/RS 089568-D
Avenida Assis Brasil nº 3532/615 Bairro Lindoia Porto Alegre RS 91010-003
Fone: (51)984245083 (51)985355083 email: huxengenharia@gmail.com

Obra:
PROJETO RESIDENCIAL MULTIFAMILIAR

ÁREA TOTAL DO PROJETO:
211,32 m²

PRANCHA:
3/18

Localização:
Rua Alvaro Pedro da Rosa nº 639 Aberta dos Morros

CIDADE:
Porto Alegre

Projeto:
PROJETO ESTRUTURAL

ARQUIVO DWG:
EST03-PLANTA BLOCOS DE COROAMENTO REV7.dwg

BLOCOS DE COROAMENTO DAS ESTACAS

OBSERVAÇÕES:
ESCALA:
1:25

Responsável Técnico:
Humberto Luiz de Carvalho Enchaki
Proprietário:
Baldissera Const. e Venda de Imoveis

EST
DATA:
OUTUBRO/2020
DESENHO:
CARVALHO