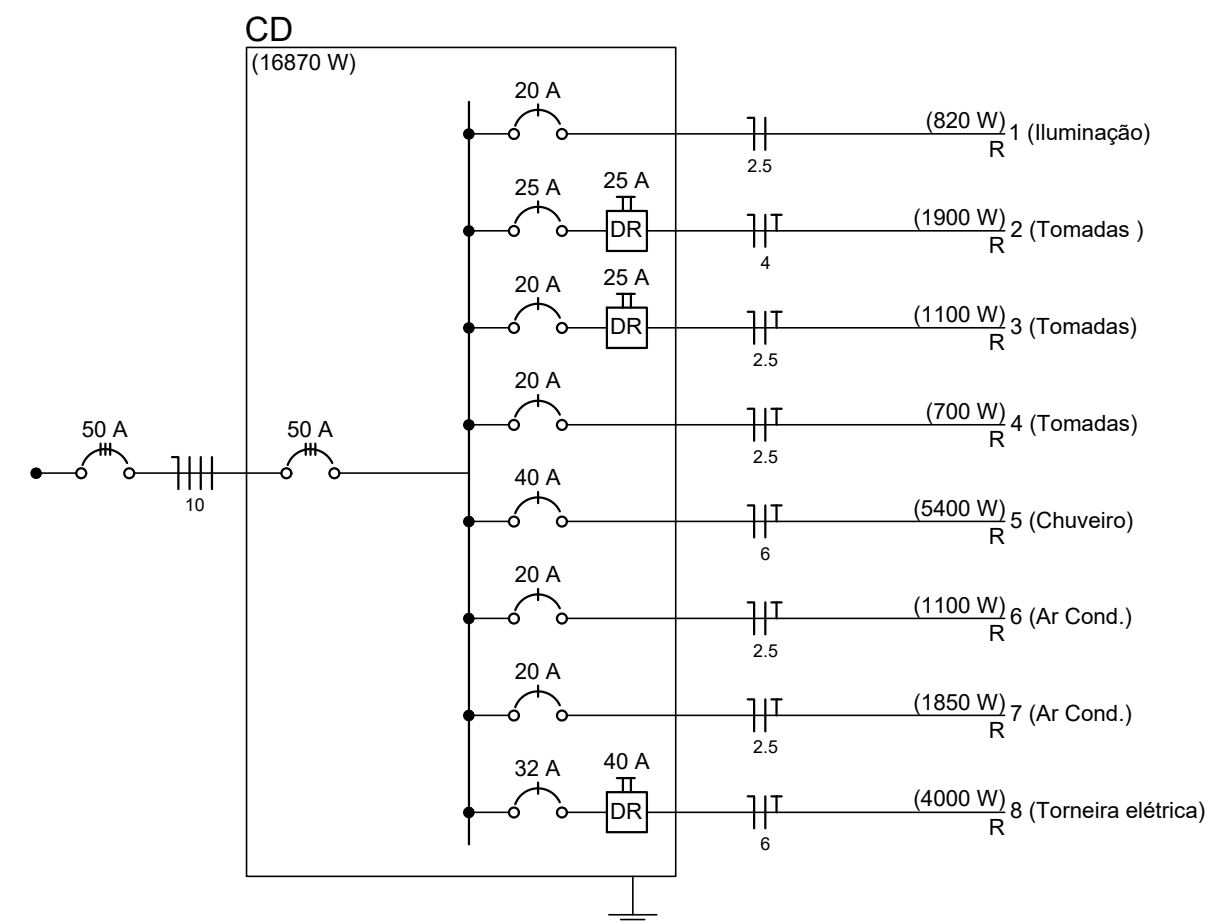


Legenda

- Interruptor 1 simples e 1 paralelo - 1,10m do piso
- Interruptor paralelo 1 tecla - 1,10m do piso
- Interruptor simples 1 tecla - 1,10m do piso
- Ponto 2P+T a 2,20m do piso
- Ponto 2P+T a 2,20m do piso
- Ponto 2P+T a 1,10m do piso
- Ponto 2P+T a 2,20m do piso
- Ponto iluminação - embutir
- Quadro de distribuição - embutir a 1,50m do piso
- Tomada hexagonal (NBR 14136) - 2P+T 10 A a 0,30m do piso
- Tomada hexagonal (NBR 14136) - 2P+T 10 A a 1,10m do piso

Lista de Materiais

Acessórios p/ eletrodutos	
Caixa PVC 4x2"	29 pç
Caixa PVC octogonal 3x3"	9 pç
Cabo Unipolar (cobre)	
Isol PVC - 0,6/1kV (ref. Cobrecom Cobrenax Flexível) 2,5 mm ²	352,70 m
4 mm ²	52,50 m
6 mm ²	51,60 m
Dispositivo Elétrico - embutido	
Placa 2x4"	
Placa cega	2 pç
Placa p/ 1 função	19 pç
Placa p/ 1 função retangular	7 pç
Placa p/ 2 funções retangulares	1 pç
SI placa	
Interruptor 1 tecla paralela	3 pç
Interruptor 1 tecla simples	4 pç
Interruptor 2 teclas - simples e paralela	1 pç
Tomada hexagonal (NBR 14136) 2P+T 10A	18 pç
Dispositivo de Proteção	
Disjuntor Tripolar Termomagnético - norma DIN 50 A	1 pç
Disjuntor Unipolar Termomagnético - norma DIN 20 A	5 pç
25 A	1 pç
32 A	1 pç
40 A	1 pç
Interruptor bipolar DR (fase/neutro - In 30mA) - DIN 25 A	2 pç
40 A	1 pç
Eletroduto PVC flexível	
Eletroduto leve 1"	14,70 m
3/4"	84,10 m
Eletroduto pesado 1.1/2"	13,50 m
Luminária e acessórios	
Luminária embutir p/ incandescente 100 W	9 pç
Plafonier 4"	9 pç
Soquete base E 27	9 pç
Lâmpada Incandescente	
Uso geral 100 W	9 pç
Quadro distrib. chapa pintada - embutir Sem barr. - DIN (Ref. Cemar) Cap. 24 disj. unip.	1 pç



Quadro de Cargas (CD)

Circuito	Descrição	V (V)	Pot. total (W)	Ip (A)	Seção (mm ²)	Disj (A)
1	Iluminação	220 V	820	3.7	2.5	20.0
2	Tomadas	220 V	1900	9.6	4	25.0
3	Tomadas	220 V	1100	5.6	2.5	20.0
4	Tomadas	220 V	700	3.5	2.5	20.0
5	Chuveiro	220 V	5400	24.5	6	40.0
6	Ar Cond.	220 V	1100	5.6	2.5	20.0
7	Ar Cond.	220 V	1850	9.3	2.5	20.0
8	Torneira elétrica	220 V	4000	22.7	6	32.0
TOTAL			16870			

REVISÃO	DATA	ALTERAÇÃO	RESPONSÁVEL

CREA/RS226430

HUX ENGENHARIA LTDA

Responsável Técnico
 Humberto Luiz de Carvalho Enchaki CREA/RS 089568-D
 Avenida Assis Brasil nº 3532/615 Bairro Lindoia Porto Alegre RS 91010-003
 Fone: (51)984245083 (51)985355083 email: huxengenharia@gmail.com



Obra: PROJETO RESIDENCIAL MILENA FONTANA	ÁREA TOTAL DO PROJETO: 54,00 m ²	PRANCHA: 1/1
Localização: Rua Vereador Alcides Nascimento nº 813	CIDADE: Canoas - RS	
Projeto: PROJETO INSTALAÇÕES ELETRICAS	ARQUIVO DWG: ISE01-PLANTA PROJETO ELETRICO REV4.dwg	
Conteúdo: PLANTA BAIXA E DETALHAMENTOS	OBSERVAÇÕES:	ESCALA: 1:50
Responsável Técnico: Humberto Luiz de Carvalho Enchaki	ISE	DATA: JULHO/2020
Proprietário: Pedro Henrique Fontana		DESENHO: MONICA