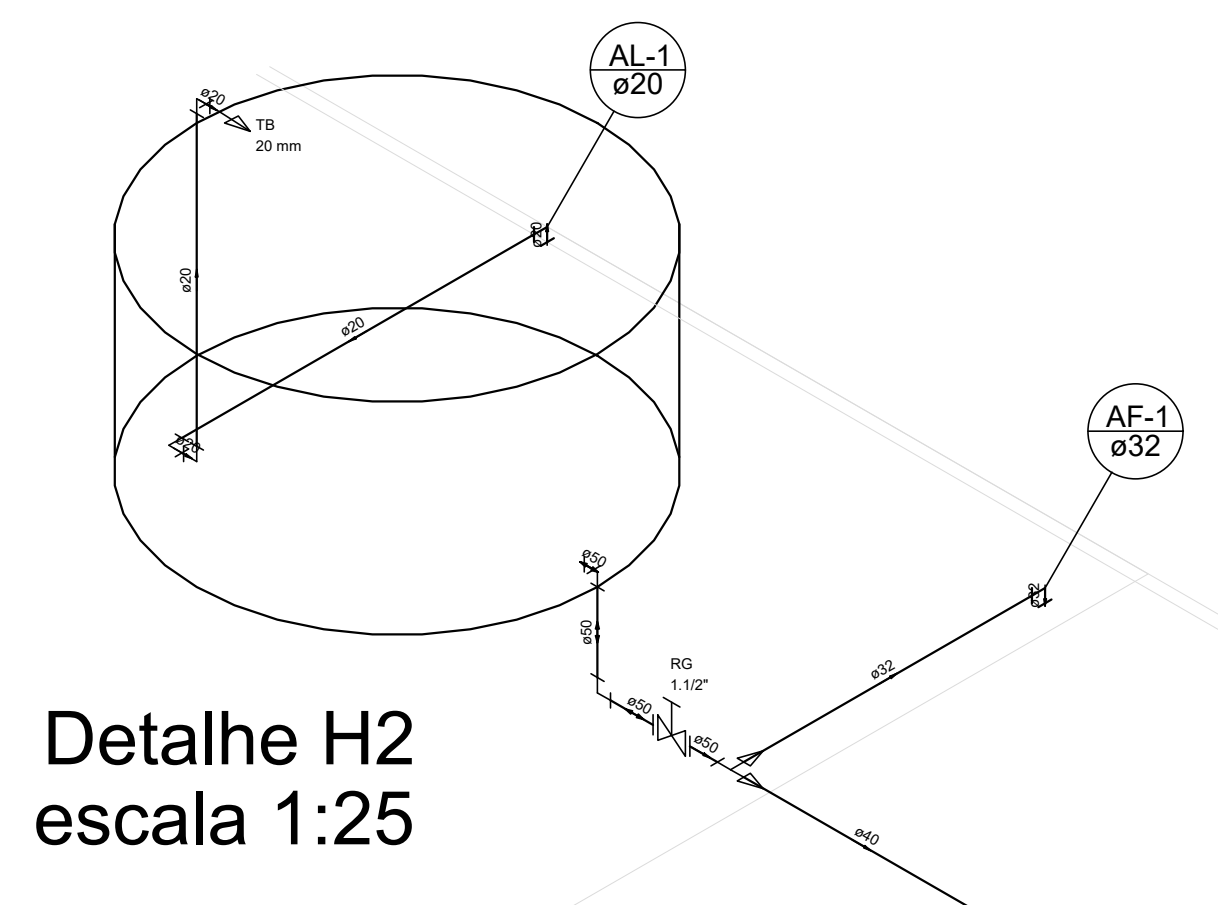


PLANTA BAIXA
escala 1:50

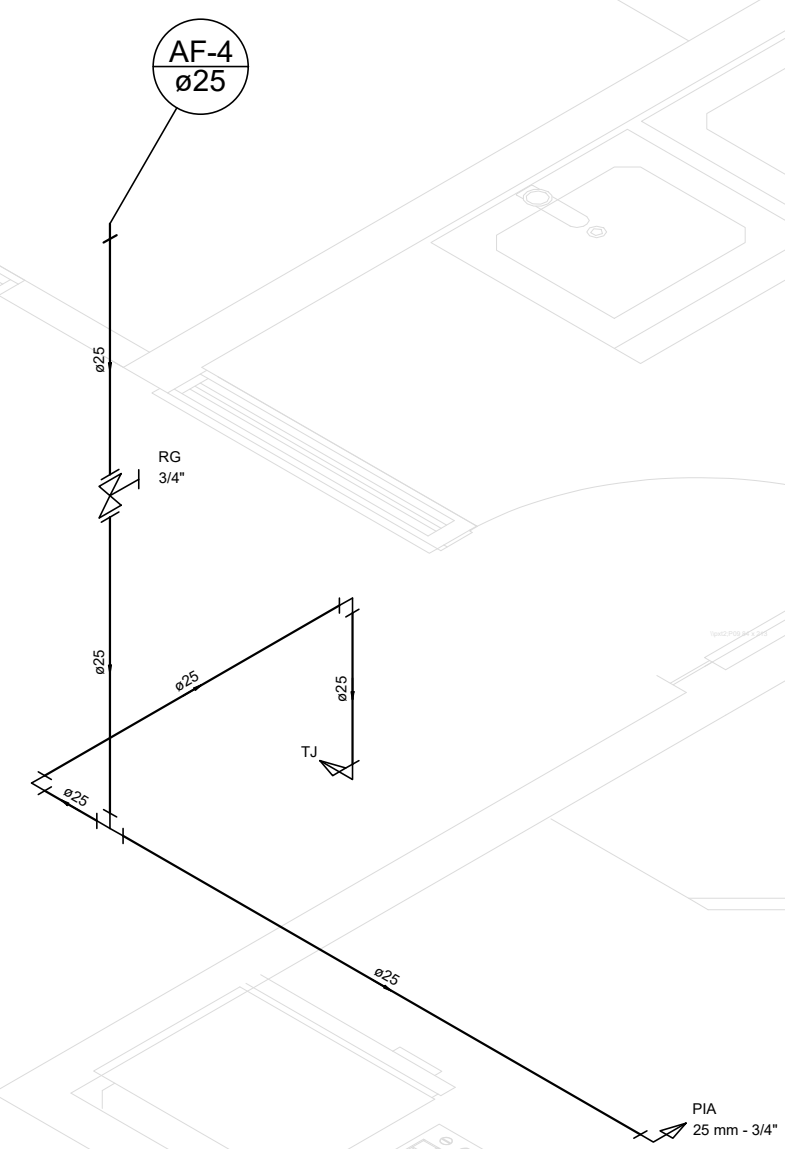
PLANTA BAIXA
escala 1:50



Detalhe H2
escala 1:25

Legenda das indicações

RG	Registro Invisível ABNT (PVC) - 1"1/2"
TS	Torneira Box - 25 mm



Detalhe H1
escala 1:25
Detalhe Agua Pluvial
escala 1:25

Legenda das indicações

CH	Chuveiro - 25 mm x 3/4"
CV	Canoteiro com patão de 90° - 25 mm - 1/2"
M&R	Margem de lavar roupa com T= de 90° - 25 mm - 3/4"
PA	Placa de esgoto com patão de 90° - 25 mm - 3/4"
RG	Registro Invisível ABNT (PVC) - 3/4"
RP	Registro de chuva branca - 3/4"
TS	Torneira de lavar com patão de 90° - 25 mm - 3/4"
TJ	Torneira de Jardim - 25 mm x 3/4"
V&V	Vaso sanitário com caixa acoplada - 3/4"

Legenda

	Registro Invisível ABNT (PVC) - 1/2"
	Registro Invisível ABNT (PVC) - 3/4"
	Registro de chuva branca - RP

Legenda Detalhada

RG	Registro Invisível ABNT (PVC) - 1/2"	1,80
CV	Canoteiro com patão de 90° - 25 mm - 1/2"	1,80
M&R	Margem de lavar roupa com T= de 90° - 25 mm - 3/4"	1,80
PA	Placa de esgoto com patão de 90° - 25 mm - 3/4"	1,80
RG	Registro Invisível ABNT (PVC) - 3/4"	1,80
RP	Registro de chuva branca - 3/4"	1,80
TS	Torneira de lavar com patão de 90° - 25 mm - 3/4"	1,80
TJ	Torneira de Jardim - 25 mm x 3/4"	1,80
V&V	Vaso sanitário com caixa acoplada - 3/4"	1,80

REVISÃO	DATA	ALTERAÇÃO	RESPONSÁVEL
CREA/RS226430			
HUX ENGENHARIA LTDA			
Responsável Técnico: Humberto Luiz de Carvalho Enchaki CREA/RS 089568-D Avenida Assis Brasil nº 3532/615 Bairro Lindóia Porto Alegre RS 91010-003 Fone: (51)984245083 (51)985355083 e-mail: huxengenharia@gmail.com			
Objeto:		ÁREA TOTAL DO PROJETO:	PROJETO:
PROJETO RESIDENCIAL GUSTAVO JOVANI DURIGON		151,47 m²	PROJETO RESIDENCIAL GUSTAVO JOVANI DURIGON
Localização:		CIDADE:	ESCALA:
Estrada Vicinal- Linha São Manoel - Area Rural		Sta Barbara do Sul	1/2
Conteúdo:		RESPONSÁVEL TÉCNICO:	RESPONSÁVEL:
PLANTA BAIXA E DETALHAMENTOS		Humberto Luiz de Carvalho Enchaki	MONICA
Proprietário:		PROPRIETÁRIO:	DATA:
Gustavo Jovani Durigon		MONICA	JULHO/2020